

121119



ПАСПОРТ  
И  
РУКОВОДСТВО ПО ЭКСПЛУАТАЦИИ

**ДОМКРАТ ДЛЯ ПОГРУЗЧИКА  
TOR FJ**



## Содержание

<b>1. Описание и работа</b>	
1.1. Назначение изделия.....	<b>3</b>
1.2. Основные характеристики.....	<b>3</b>
<b>2. Использование по назначению</b>	
2.1. Порядок установки, подготовка и работа.....	<b>4</b>
2.2. Техническое обслуживание.....	<b>5</b>
2.3. Меры предосторожности.....	<b>5</b>
<b>3. Гарантийные обязательства</b> .....	<b>6</b>
<b>Взрыв чертеж</b> .....	<b>7</b>
<b>Отметки о периодических проверках</b> .....	<b>9</b>

**ВНИМАНИЕ!** Вся информация, приведенная в данном руководстве, основана на данных, доступных на момент печати. Производитель оставляет за собой право вносить изменения в конструкцию изделия без предварительного уведомления, если эти изменения не ухудшают потребительских свойств и качества продукции.

## 1. Описание и работа

### 1.1 Назначение изделия

Домкрат модель FJ (HFJ) предназначен для подъема погрузчиков на высоту до 420 мм в зависимости от грузоподъемности. Особенности домкрата:

- Маленькая высота подхвата.
- Два положения подъемной площадки.
- Портативность.
- Простая и надежная конструкция.
- Предохранительный клапан.

Домкрат сконструирован исключительно для ручного поднимания и опускания грузов при нормальных атмосферных условиях на рабочем месте. Вес груза при подъеме не должен превышать допустимую грузоподъемность.

### 1.2 Основные характеристики

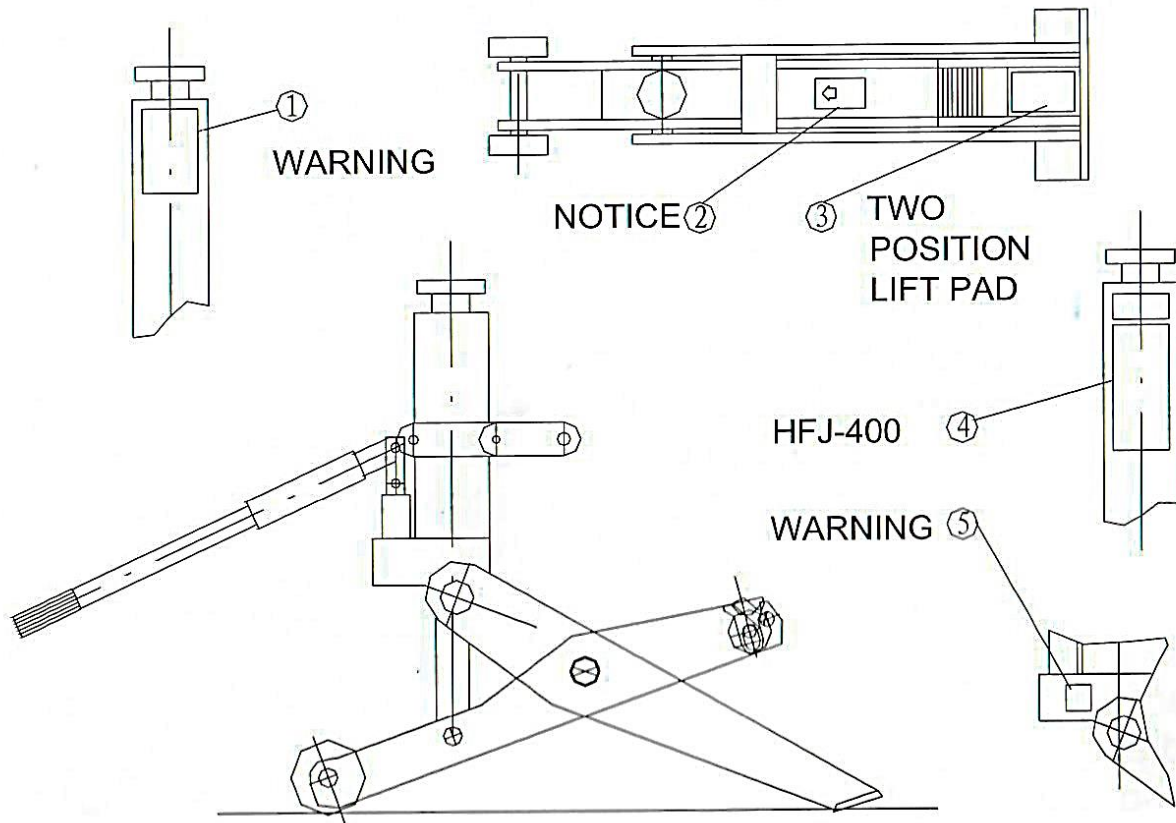


Рисунок 1.

1 Предупреждающий знак (Используйте опоры для поддержки погрузчика)	4 Шильдик (с указанием грузоподъемности домкрата)
2 Предупредительная наклейка NOTICE	5 Предупреждающий знак
3 Инструкции к подъемной платформе	

Модель	TOR FJ-4	TOR FJ-5	TOR FJ-7
Артикул	1004399	1004400	1004401
Высота подхвата, мм	65	65	65
Высота подъема, мм	406	413	420
Масса, кг	33	45	51

Дата продажи:

МП:

Кол-во:

шт.

## 2. Использование по назначению

### 2.1 Порядок установки, подготовка и работа

#### Подготовка к работе

Аккуратно извлеките домкрат из коробки и убедитесь в правильности комплектации и отсутствии повреждений на всех его элементах.

#### Удаление воздуха из гидросистемы

1 Используя рукоять, полностью откройте запорный клапан, вращением его против часовой стрелки.  
2 Когда подъемная площадка домкрата полностью опущена, качните несколько раз рукоять, для того чтобы выпустить накопленный воздух из гидросистемы и произвести внутреннюю смазку системы.  
Действия перед вводом в эксплуатацию.

1 Задние колеса домкрата должны свободно вращаться.

2 Убедитесь, что подъемный механизм собран корректно и свободно перемещается. Поднимите подъемную площадку домкрата без нагрузки на максимальную высоту и затем опустите ее, чтобы проверить плавность работы.

3 Проверьте гидросистему на отсутствие протечек и все элементы конструкции домкрата, если в системе есть протечки или в конструкции есть механические повреждения – прекратите использование и обратитесь в Службу Сервиса вашего поставщика.



Перед подъемом транспортного средства убедитесь, что его масса вместе с грузом не превышает номинальную грузоподъемность домкрата.

**Нельзя использовать несколько домкратов одновременно, если масса поднимаемого груза больше грузоподъемности ОДНОГО домкрата. Грузоподъемность домкратов не суммируется.**

#### Работа

Убедитесь, что погрузчик и домкрат находятся на твердой, ровной и нескользкой поверхности, и домкрат имеет возможность смещаться вперед-назад во время подъема и опускания погрузчика.

Неровная, нетвердая, скользкая или наклонная поверхность создает опасные для выполнения работы условия. Поставьте погрузчик на тормоз, выставите колеса прямо. Дополнительно зафиксируйте колеса, которые не предполагается отрывать от земли, клиновидными упорами.

Подъем домкратом погрузчика с оператором запрещен!

#### Подъем

Закрутите запорный клапан по часовой стрелке. Далее перемещайте рукоять вверх и вниз для подъема транспортного средства, используйте полный ход рычага для большей скорости подъема.

#### Спуск

**МЕДЛЕННО** поверните запорный клапан против часовой стрелки.

При опускании погрузчика важно контролировать скорость. Она должна быть небольшой.

Не опускайте погрузчик, если в зоне спуска находятся люди, инструменты или оборудование.

Не подставляйте ноги под колеса домкрата, так как при опускании они покатятся назад.

#### Рекомендации по подъему погрузчика домкратом

1 Опустите вилы на погрузчике. Уберите весь лишний вес и нагрузку с погрузчика. Подъем домкратом погрузчика с оператором запрещен.

2 Осторожно выберите точку подъема на погрузчике. Он должен быть достаточно прочным, чтобы противостоять подъемной силе без повреждения погрузчика.

3 Удерживайте опорную точку в выемке на конце подъемного рычага (см. рисунок 2).

4. Зубчатая накладка на подъемном рычаге может быть использована для подъема погрузчика с плоским днищем. (см. рисунок 3).

5. Всегда устанавливайте подъемную площадку как минимум на 76 мм внутрь по направлению к центру погрузчика от накладки на подъемном рычаге (см. Рисунок 2) .

6. Никогда не подставляйте домкрат под погрузчик за красную линию, расположенную на верхней части подъемного рычага. (см. Рисунок 1, предупредительная наклейка 2 NOTICE).

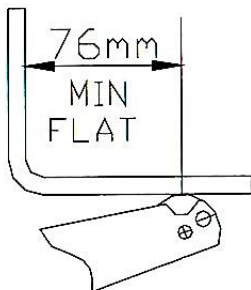


РИСУНОК 2

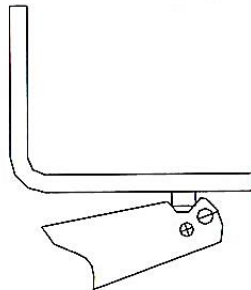


РИСУНОК 3

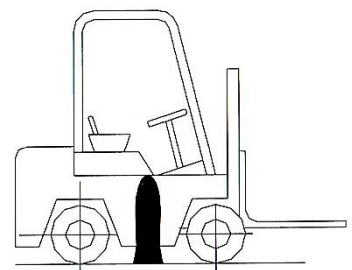


Рисунок 4.

#### Подъем с бока погрузчика

1. Расположите домкрат ближе к задним колесам, чем к передним колесам, чтобы поддерживать равновесие. (См. Рисунок 4)

2. Если погрузчик кажется тяжелее с одного конца, опустите домкрат и переместите его ближе к тяжелому концу.

3. Если поднимаете с передней или задней части погрузчика, расположите домкрат по центру. Всегда блокируйте колеса на противоположной стороне погрузчика (см. рисунок 5). При подъеме трехколесных погрузчиков НИКОГДА не поднимайте часть с двумя колесами.



**НИКОГДА!** Не поднимайте погрузчик, если поверхность неровная.

**ВНИМАНИЕ!** При работе с домкратом следите, чтобы погрузчик не отклонялся более, чем на 15°.

Не пытайтесь использовать любую другую часть домкрата в качестве подъемной точки, кроме подъемного рычага и зубчатой накладке на нем.

Домкратом можно поднимать погрузчик с любой его стороны, однако два колеса погрузчика должны оставаться на полу.

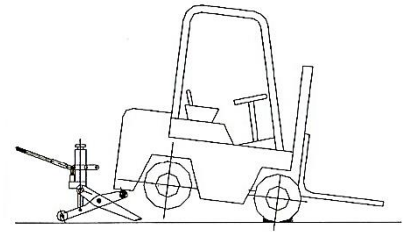


Рисунок 5.

4. Поднимать погрузчик домкратом можно только при соблюдении следующих условий:

- Вилы погрузчика опущены.
- На вилах нет груза.
- На домкрате никто не стоит. Излишний наклон может привести к падению домкрата.

## 2.2 Техническое обслуживание



Используйте ТОЛЬКО высококачественное гидравлическое масло для домкрата.

Избегайте смешивания различных типов жидкости и никогда не используйте тормозную жидкость, турбинное масло, трансмиссионную жидкость, моторное масло или глицерин.

Неправильная жидкость может привести к выходу из строя домкрата и возможности внезапной и немедленной потери груза.

Рекомендованное масло Mobil DTE 13M.

### Долив гидравлического масла

1. При полностью опущенном подъемном рычаге, установите домкрат в вертикальное, ровное положение. Найдите и снимите пробку заливной горловины.

2. Залейте масло до тех пор, пока оно не окажется чуть ниже края отверстия для заливки масла. Установите на место пробку маслосливного отверстия.

### Замена масла

1. Для наилучшей производительности, делайте полную замену масла не реже одного раза в год.

2. При полностью опущенном подъемном рычаге снять заглушку масляного фильтра.

3. Положите домкрат на бок и слейте жидкость в подходящий контейнер.

4. Примечание: Утилизируйте гидравлическую жидкость в соответствии с местными правилами.

5. Залейте масло до тех пор, пока оно не окажется чуть ниже края отверстия для заливки масла.

6. Установите на место пробку маслосливного отверстия.

### Обслуживание

1. Регулярно проверяйте домкрат на наличие ржавчины и коррозии.

2. Смазывайте все подвижные трущиеся элементы легкой консистентной смазкой, это продлит срок службы оборудования и позволит всем подвижным элементам перемещаться свободно.

3. Протирайте домкрат сухой ветошью от грязи и пыли, следите, не протекает ли масло из гидросистемы.

4. Владелец домкрата должен проверять сам или назначить сотрудника для регулярных проверок домкрата. Регулярные проверки должны проводиться еженедельно при ежедневном использовании и ежемесячно – при непостоянном.

### Хранение

1. Для длительного хранения, убедитесь, что подъемный рычаг домкрата полностью опущен и шток полностью втянут, для предотвращения коррозии.

2. Храните домкрат в чистом сухом месте, недоступном для детей.



Все операции по ремонту и обслуживанию домкрата должны выполняться исключительно квалифицированным персоналом, обладающим достаточными знаниями в гидравлике и механике.

**ВНИМАНИЕ!** Во избежание травм все операции по техническому осмотру и ремонту должны выполняться, когда домкрат не находится под нагрузкой.

## 2.3 Меры предосторожности

• Домкрат и погрузчик должны применяться ТОЛЬКО на твердой ровной поверхности.

• ЗАПРЕЩЕНО поднимать грузы, если домкрат находится на полированной, сколькой или жирной поверхности.

• Домкратом можно поднимать погрузчик с любой его стороны, однако два колеса погрузчика должны оставаться на полу.

• Будьте предельно внимательны при подъеме узких погрузчиков (ширина менее 1016 мм). Проверяйте, чтобы высота между полом и поднятым колесом не превышала ¼ ширины колесной базы погрузчика. Ширина колесной базы измеряется от центральной линии до центра ширины профиля колес (см. рисунок 6). Если Вы превысите это расстояние, велика вероятность опрокидывания погрузчика.

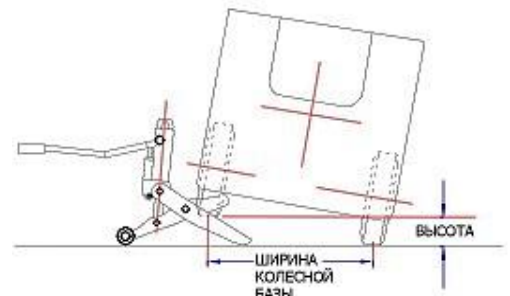


Рисунок 6.

• Нельзя использовать несколько домкратов одновременно, если масса поднимаемого груза больше грузоподъемности ОДНОГО домкрата. Грузоподъемность домкратов не суммируется.

• Не превышайте грузоподъемность домкрата, указанную на шильдике домкрата.

• Не пытайтесь оторвать все четыре колеса погрузчика. Два колеса должны всегда оставаться на полу.

• Никогда не подставляйте домкрат под погрузчик за красную линию, расположенную на верхней части подъемного рычага. (см. Рисунок 1, предупредительная наклейка 2 NOTICE)

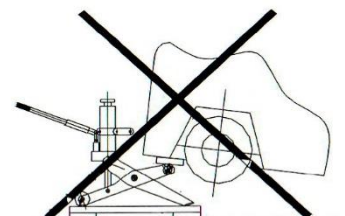


Рисунок 7.



- Не используйте какие-либо «временные опоры» под домкратом и/или на подъемной площадке. Домкрат должен всегда оставаться в контакте с полом, а подъемная площадка и/или зубчатая накладка всегда соприкасаться с погрузчиком (см рисунок 7). Держите руки, ноги и другие части тела подальше от ножиц подъемного механизма.
- Всегда работайте в перчатках.
- Не пытайтесь перемещать погрузчик, поднятый домкратом.
- Не работайте на поднятом погрузчике.
- Запрещено находиться под погрузчиком, если он не закреплен, с помощью специальных опор (см. рисунок 8). Если опоры на месте, уберите домкрат из рабочей зоны перед началом работы.

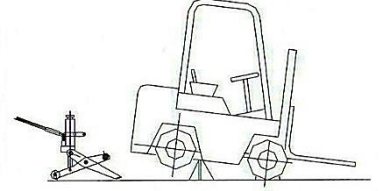


Рисунок 8.

- Домкрат предназначен только для подъема погрузчиков. Использование домкрата других целях является нарушением использования. Настоящим пользователи предупреждаются, что неправильное использование домкрата может привести к травме и/или порче имущества.
- Все операторы, работающие с домкратом, должны ознакомиться с данным руководством.
- Владелец домкрата должен проверять сам или назначить сотрудника для регулярных проверок домкрата. Регулярные проверки должны проводиться еженедельно при ежедневном использовании и ежемесячно – при непостоянном.
- Поврежденные домкраты – ЛЮБЫЕ домкраты, имеющие признаки повреждения и износа должны быть исключены из эксплуатации до проведения ремонта и устранения повреждений.
- Сохраняйте данное руководство. Оно должно быть доступно для всех сотрудников, работающих с домкратом.
- груз без присмотра, не выравнивайте поднятый груз, не ремонтируйте домкрат при поднятом грузе.

### 3. Гарантийные обязательства

Оборудование марки TOR, представленное в России и странах Таможенного союза, полностью соответствует Техническому регламенту Таможенного союза ТР ТС 010/2011 «О безопасности машин и оборудования», что подтверждается декларациями соответствия.

Продукция, поставляемая на рынок стран Европейского союза, соответствует требованиям качества Directive 2006/42/EC on Machinery Factsheet for Machinery и имеет сертификат CE.

Система управления качеством TOR industries контролирует каждый этап производства в независимости от географического расположения площадки. Большинство наших производственных площадок сертифицированы по стандарту ISO 9001:2008.

Всю необходимую документацию на продукцию можно получить, обратившись в филиал или к представителю/дилеру в вашем регионе/стране.

Гарантийный срок устанавливается 12 месяцев со дня продажи конечному потребителю, но не более 30 месяцев со дня изготовления.

#### ГАРАНТИИ НЕ РАСПРОСТРАНЯЮТСЯ НА:

- Детали, подверженные рабочему и другим видам естественного износа, а также на неисправности оборудования, вызванные этими видами износа.
- Неисправности оборудования, вызванные несоблюдением инструкций по эксплуатации или произошедшие вследствие использования оборудования не по назначению, во время использования при ненормативных условиях окружающей среды, ненадлежащих производственных условий, в следствие перегрузок или недостаточного, ненадлежащего технического обслуживания или ухода.
- При использовании оборудования, относящегося к бытовому классу, в условиях высокой интенсивности работ и тяжелых нагрузок.
- На профилактическое и техническое обслуживание оборудования, например, смазку, промывку, замену масла.
- На механические повреждения (трещины, сколы и т.д.) и повреждения, вызванные воздействием агрессивных сред, высокой влажности и высоких температур, попаданием инородных предметов в вентиляционные отверстия электрооборудования, а также повреждения, наступившие в следствие неправильного хранения и коррозии металлических частей.
- Оборудование, в конструкцию которого были внесены изменения или дополнения.

В целях определения причин отказа и/или характера повреждений изделия производится техническая экспертиза сроком 10 рабочих дней с момента поступления оборудования на диагностику. По результатам экспертизы принимается решение о замене/ремонте изделия. При этом изделие принимается на экспертизу только в полной комплектации, при наличии паспорта с отметкой о дате продажи и штампом организации-продавца.

Срок консервации 3 года.

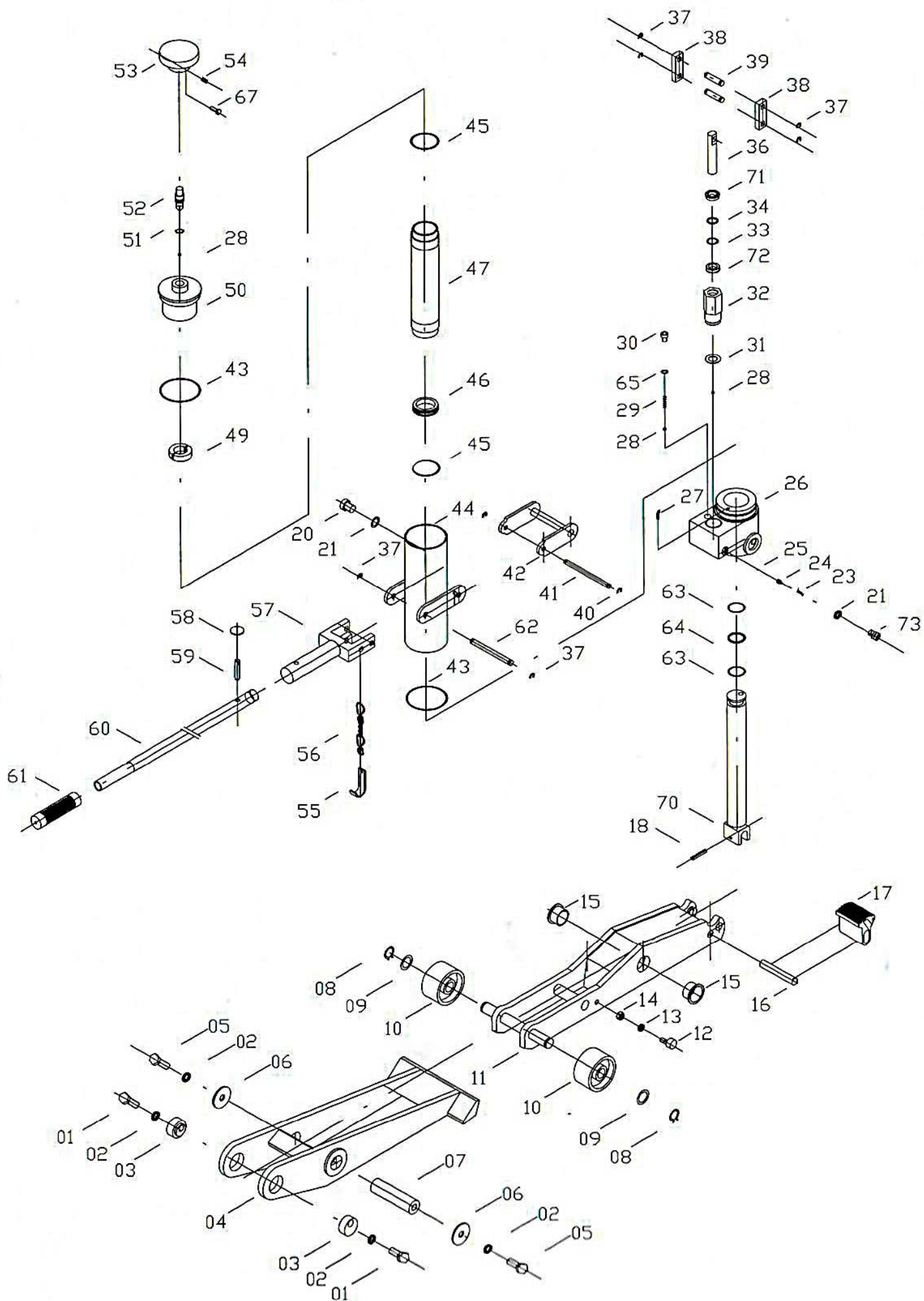
#### Порядок подачи рекламаций:

- Гарантийные рекламации принимаются в течение гарантийного срока. Для этого запросите у организации, в которой вы приобрели оборудование, бланк для рекламации и инструкцию по подаче рекламации.
- В случае действия расширенной гарантии, к рекламации следует приложить гарантийный сертификат расширенной гарантии.
- Оборудование, отосланное дилеру или в сервисный центр в частично или полностью разобранном виде, под действие гарантии не подпадает. Все риски по пересылке оборудования дилеру или в сервисный центр несет владелец оборудования.
- Другие претензии, кроме права на бесплатное устранение недостатков оборудования, под действие гарантии не подпадают.
- После гарантийного ремонта на условиях расширенной гарантии, срок расширенной гарантии оборудования не продлевается и не возобновляется.



Информация данного раздела действительна на момент печати настоящего руководства. Актуальная информация о действующих правилах гарантийного обслуживания опубликована на официальном сайте группы компаний TOR INDUSTRIES [www.tor-industries.com](http://www.tor-industries.com) (раздел «сервис»).

Взрыв чертеж



№	Деталь	Кол-во, шт.	№	Деталь	Кол-во, шт.
01	Винт	2	38	Соединительный стержень	2
02	Стопорное кольцо	4	39	Штифт	2
03	Башмак	2	40	Предохранительное кольцо	2
04	Рама 1	1	41	Штифт	1
05	Винт	2	42	Ручка	1
06	Шайба	2	43	О-образное кольцо	2
07	Ось	1	44	Резервуар для масла	1
08	Пружинное кольцо	2	45	О-образное кольцо	2
09	Шайба	2	46	Кольцо с отверстием	1
10	Колесо	2	47	Цилиндр	1
11	Рама 2	1	49	Поршень	1
12	Винт	2	50	Гнездо клапана	1
13	Стопорное кольцо	2	51	О-образное кольцо	1
14	Гайка	2	52	Тяга выключения	1
15	Разделитель	2	53	Пусковая рукоятка	1
16	Штифт	1	54	Штифт	1
17	Гнездо	1	55	Крюк цепи	1
18	Штифт	1	56	Цепь	1
20	Винт	2	57	Основание ручки	1
21	Уплотнительное кольцо	2	58	Кольцо	1
23	Пружина	1	59	Штифт	1
24	Седло шарика	1	60	Ручка	1
25	Шарик	1	61	Захват	1
26	Блок клапанов	1	62	Штифт	1
27	Магнитная сталь	1	63	О-образное кольцо	2
28	Шарик	3	64	Опорное кольцо	1
29	Пружина	1	65	Уплотнительное кольцо	1
30	Винт	1	66	Пружинное кольцо	1
31	Уплотнительное кольцо	1	67	Винт	1
32	Насос	1	70	Стержень поршня	1
33	О-образное кольцо	1	71	Очиститель	1
34	Опорное кольцо	1	72	У-образное кольцо	1
36	Плунжер	1	73	Винт	1
37	Предохранительное кольцо	6			



